

Úvod do mobilní robotiky – NAIL028

Elektromotory & spol.

Jiří Iša

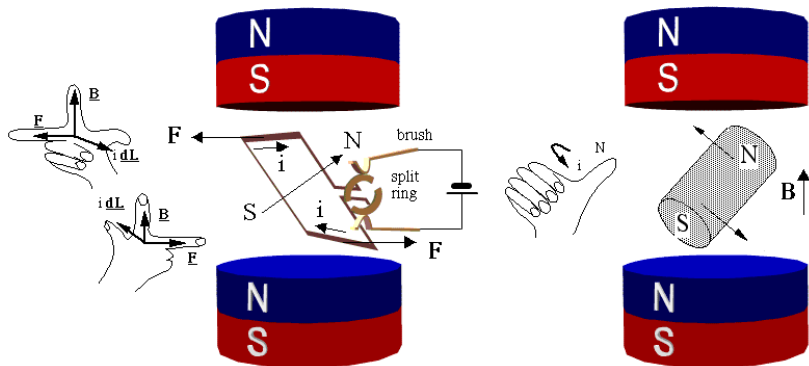
Matematicko-fyzikální fakulta Univerzity Karlovy v Praze

16. října 2008

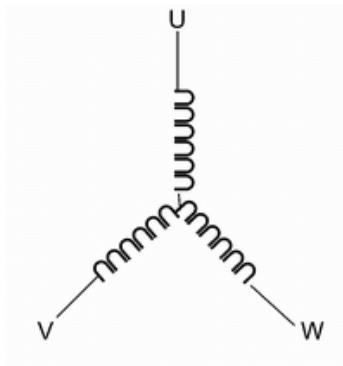
Obsah

- 1 Elektromotory
- 2 Senzory
- 3 Řízení
- 4 Trik na závěr

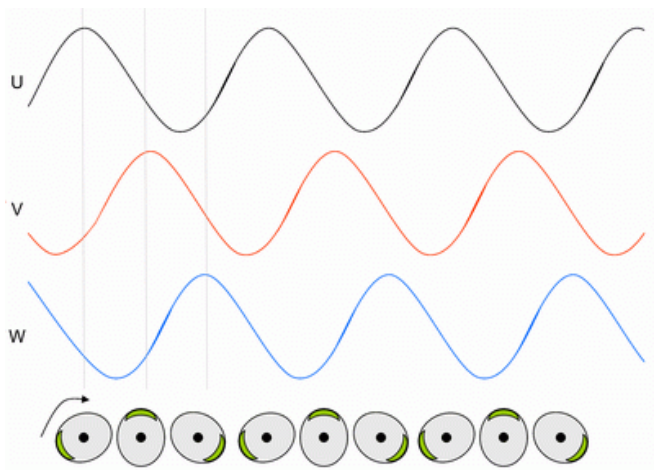
Stejnoseměrné motory – kartáčové (Brushed DC)



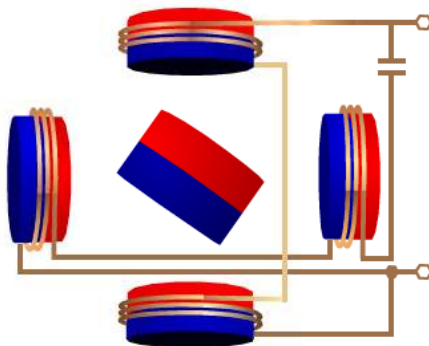
Stejnoseměrné motory – bezkartáčové (BLDC motors)



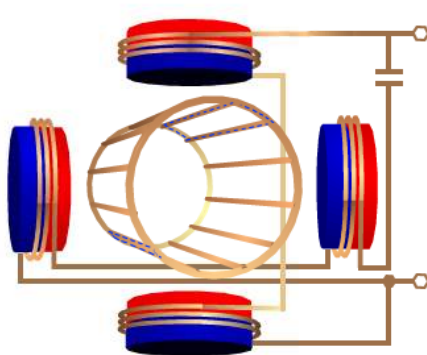
Trojfázové motory



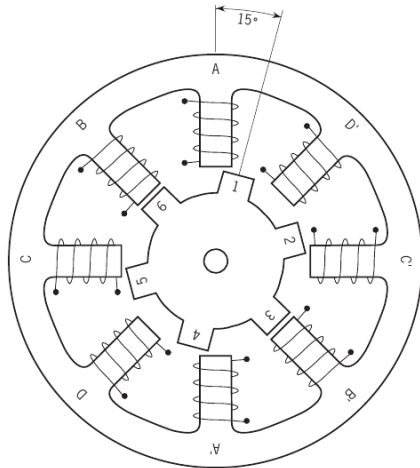
Jednofázové motory



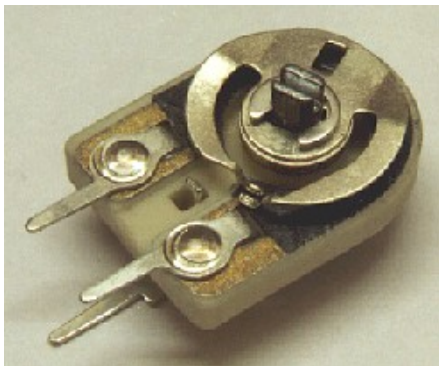
Indukční motory



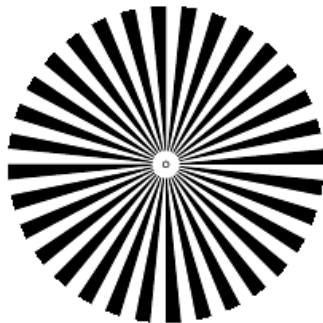
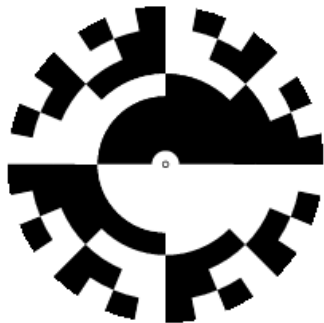
Krokové motory (Stepper motors)



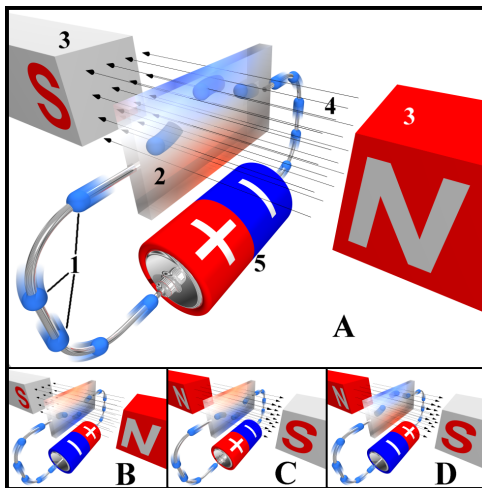
Potenciometry



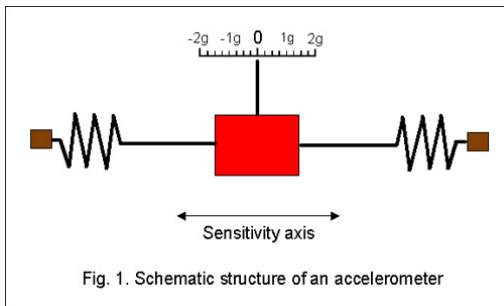
Optické enkodéry



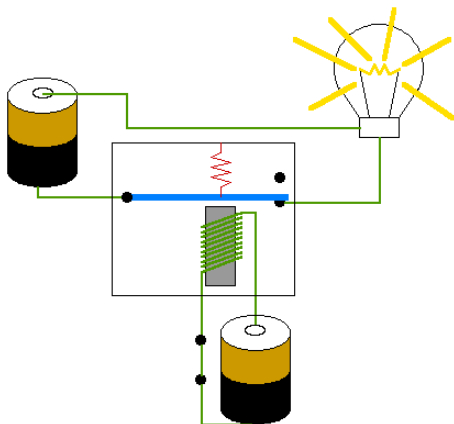
Hallovovy sondy



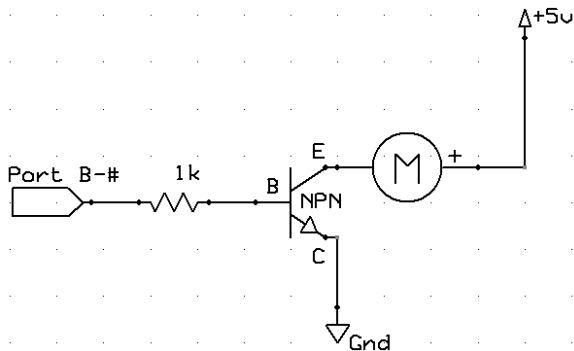
Akcelerometry



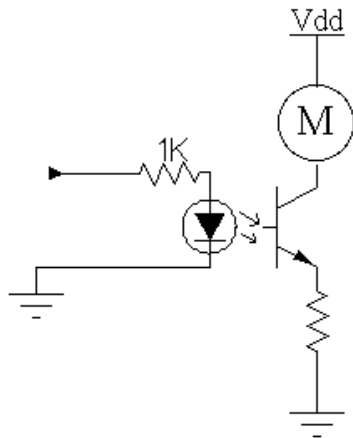
Relé



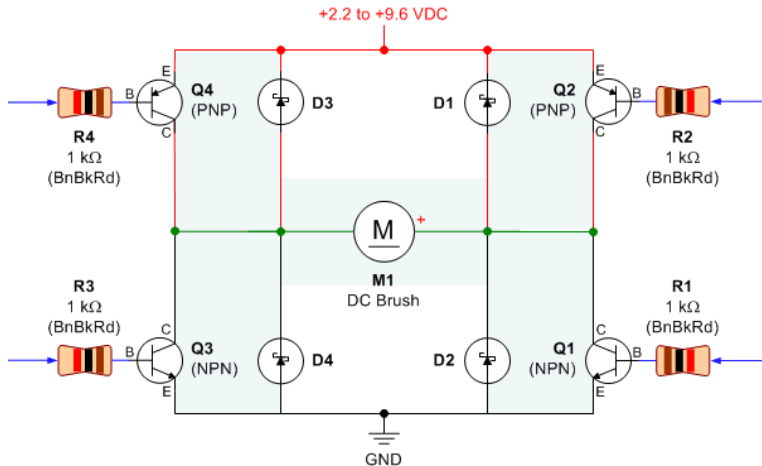
Tranzistory



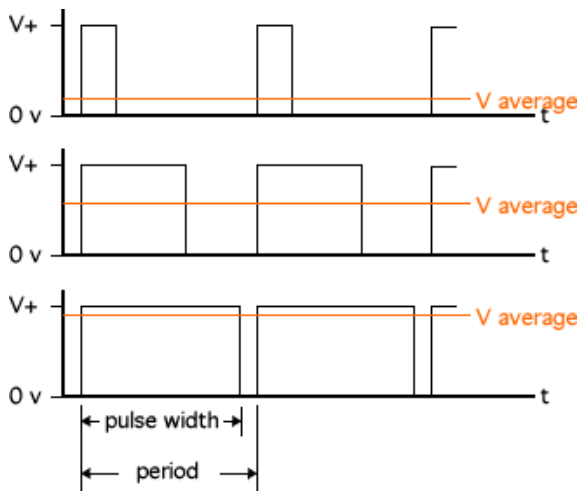
Optočleny



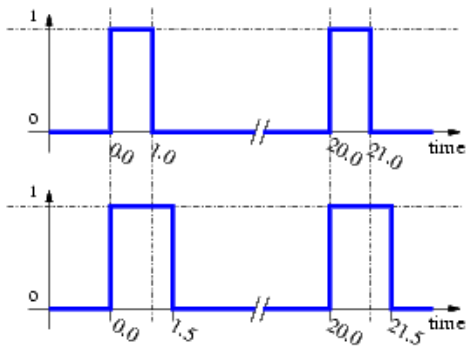
H-můstek



PWM



Servosignál



Trik na závěr – modelářský regulátor

